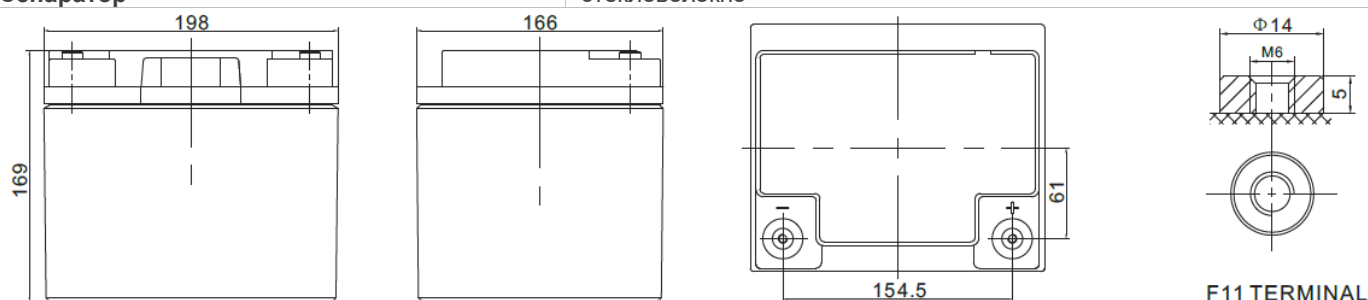


Challenger A12-40 – герметизированная необслуживаемая аккумуляторная батарея VRLA, AGM. Серия A12 разработана для использования в источниках бесперебойного питания, системах безопасности, медицине, системах связи, в альтернативной энергетике и т. д. Соответствует стандартам IEC, BS, JIS. Срок службы в буферном режиме 12 лет.



Модель	Емкость, Ач		Габариты, мм ±2mm			Вес, кг ±3.0%
	C10, 1,80 В/эл	C20, 1,75 В/Эл	Д	Ш	В	
A12-40	40,0	42,4	198	166	169	11,5

Вольтаж	12 В
Ток разряда, максимальный	400 А (5 сек)
Внутреннее сопротивление	10 мОм
Ток короткого замыкания	920 А
Диапазон рабочих температур	Разряд: -20...+60°C Заряда: 0...+50°C Хранение: -20...+60°C
Напряжение заряда (буферный режим)	13,6–13,8В (25°C)
Максимальный ток заряда	12А
Уравнительный заряд и режим циклирования	14,6–14,8В (25°C)
Саморазряд	< 3% / мес..
Терминалы	F11 М6.
Корпус	ABS (UL94-НВ). Доступно в корпусе UL94-V1 (по запросу)
Положительный электрод	решетчатая пластина, диоксид свинца
Отрицательный электрод	решетчатая пластина из свинцово-кальциево-оловянистого сплава
Свинец	99,998% чистоты
Сепаратор	стекловолокно



Разряд постоянным током, А (25°C)

F.V/Time	5MIN	10MIN	15MIN	30MIN	1HR	2HR	3HR	4HR	5HR	8HR	10HR	20HR
1.60V	124.3	95.7	73.4	43.4	24.4	14.6	11.3	8.87	7.55	5.07	4.22	2.21
1.65V	119.8	90.4	70.2	41.6	23.6	14.1	10.9	8.63	7.35	5.01	4.17	2.17
1.70V	114.0	83.2	65.7	39.8	22.8	13.6	10.6	8.39	7.16	4.94	4.11	2.15
1.75V	106.5	76.2	61.2	38.0	22.0	13.2	10.3	8.18	6.98	4.87	4.05	2.12
1.80V	97.0	69.0	56.5	36.4	21.2	12.7	10.0	7.94	6.80	4.79	4.00	2.10
1.85V	85.4	56.4	46.9	31.3	19.0	11.6	9.24	7.38	6.34	4.49	3.77	1.99

Разряд постоянной мощностью, Вт (25°C)

F.V/Time	5MIN	10MIN	15MIN	30MIN	1HR	2HR	3HR	4HR	5HR	8HR	10HR	20HR
1.60V	213.9	162.6	128.4	78.8	45.9	27.6	21.5	17.0	14.5	9.90	8.30	4.35
1.65V	211.7	156.6	124.5	76.4	44.6	26.8	21.0	16.6	14.2	9.81	8.21	4.28
1.70V	203.6	146.9	118.4	73.8	43.4	26.1	20.5	16.2	13.9	9.68	8.09	4.24
1.75V	193.6	136.8	111.8	71.2	42.1	25.3	20.0	15.9	13.6	9.57	8.00	4.19
1.80V	179.5	126.0	104.7	68.8	40.7	24.5	19.4	15.5	13.3	9.43	7.90	4.15
1.85V	160.8	104.8	88.1	59.8	36.7	22.6	18.0	14.4	12.4	8.87	7.45	3.95

